



Kompakte niedertourige Zentrifuge mit moderner Touch-Wheel-Schnittstelle. Bestens geeignet für allgemeine Laboranwendungen

Die Frontier™ 5707 ist eine zuverlässige, kompakte Allzweckzentrifuge mit niedriger Drehzahl. Je nach Kit kann es einen vorinstallierten Rotor mit unterschiedlichem Fassungsvermögen enthalten: Winkelrotor, der 8 x 15 ml RB- oder 4 x 15 ml FA-Röhrchen aufnehmen kann, oder Winkel-Kombirotor, der 4 x 15 ml oder 4 x 50 ml RB/FA-Röhrchen aufnehmen kann. Beide Rotoren sind für runde und konische Röhrchenböden geeignet. Die Frontier™ 5707 wurde mit Blick auf eine bequeme Bedienung entwickelt und verfügt über eine einzigartig gestaltete, spritzwassergeschützte Frontplatte mit Touch-Wheel-Steuerung auf einer intuitiven Benutzeroberfläche.

Einzigartige Ausstattung:


- Die Frontier™ 5707 wurde für eine einfache Bedienung entwickelt und besitzt eine benutzerfreundliche Steuerung, die über eine spritzwassergeschützte Schnittstelle erfolgt. Dies ermöglicht auch beim Tragen von Handschuhen eine schnelle Reaktion.
- Trotz all ihren Funktionen beansprucht die Frontier™ 5707 nur wenig wertvollen Platz auf dem Labortisch.
- Das Kit mit 8 x 15 ml RB oder 4 x 15 ml FA Röhrchen Winkelrotor ist ideal für allgemeine Anwendungen und kann durch die Nutzung von Adaptern auch für kleinere Röhrchen wie zum Beispiel 7, 5 und 1,5/2 ml verwendet werden, die sich perfekt für Blutröhrchen (oder klinische) und Forschungsanwendungen eignen. Der Kombirotor wird mit 15 ml und 50 ml RB/FA-Röhrchen verwendet und ist ideal für Zellkulturanwendungen.

FRONTIER™ 5707 Multi-Zentrifuge

Spezifikationen


Modell	FC5707+R05	FC5707+R09
Drehzahlbereich	200 U/min – 6 800 U/min; in Inkrementen von 10 U/min	
Maximale RCF	4 445 x g; in Inkrementen von 10 x g	
Rotor in der Verpackung	Winkelrotor 8 x 15 ml RB oder 4 x 15 ml FA	Winkelrotor 4 x 50 ml RB/FA oder 15 ml RB/FA
Temperaturbereich	Luftkühlung	
Laufzeit	Schneller Spin, 10 Sek. bis 99 Std. 59 Min. 59 Sek. oder fortlaufend	
Geräuschpegel	≤ 60 dB(A)	
Beschl./Verzögerungsstufen	10/10	
Zulässige Dichte bei maximaler Geschwindigkeit	1,2 g/ml	
Zulässige kinetische Energie	845 Nm	1341 Nm
Netzanschluss	230 V ~ 50/60 Hz	
Spannungsschwankung	± 10%	
Stromaufnahme	0,8 – 0,4 A	
Stromverbrauch	50 W	
Abmessungen (BxTxH)	277 x 356 x 236 mm	
Nettogewicht (mit Rotor)	11,5 kg	
Versandabmessungen (B x T x H)	370 x 470 x 340 mm	
Versandgewicht (mit Rotor)	13 kg	
Umgebungsbedingungen	Nur zur Verwendung in Innenräumen	

*RB - Rundboden, FA - Konischer Boden

	Artikel-Nr.	30472305
	Beschreibung	Winkelrotor 8 x 15 ml RB oder 4 x 15 ml FA
	Kompatibel mit	FC5707
	Höchstgeschwindigkeit	6 800 U/min
	Max. RCF	4 445 x g

Zubehör

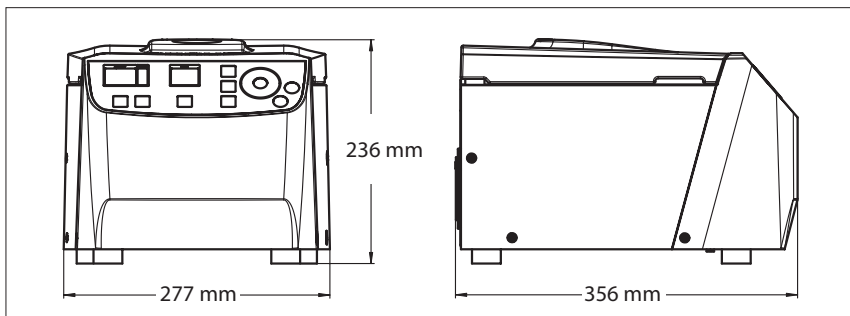
Artikel-Nr.	Beschreibung	Vol./Röhrchen	Durchmesser	Röhrchentyp	Zahl der Röhrchen/Rotor
Ohne Adapter	Winkelrotor 8 x 15 ml RB oder 4 x 15 ml FA	15 ml	17 mm	Rundboden	8
				Konischer Boden	4
30130889	Adapter, 1 x 7 ml D13 mm Vac/Sar 2 Stk.	7 ml	13 mm	Rundboden / Vacutainer® / Sarstedt®	8
30130890	Adapter, 1 x 5 ml D13 mm Vac/Sar 2 Stk.	5 ml	13 mm	Rundboden / Vacutainer® / Sarstedt®	8
30130886	Adapter, 1 x 1.5/2.0 ml D11 mm 6 Stk.	1.5/2.0 ml	11 mm	Mikroröhrchen	8
83041036	Adapter, 1 x 1.1-5 ml D15 mm Vac/Sar 2 Stk.	1.1 – 5ml	15 mm	Vacutainer® / Sarstedt®	8

	Artikel-Nr.	83041009
	Beschreibung	Winkelrotor 4 x 50 ml RB/FA oder 15 ml RB/FA
	Kompatibel mit	FC5707
	Höchstgeschwindigkeit	6 800 U/min
	Max. RCF	4 445 x g

Zubehör

Artikel-Nr.	Beschreibung	Vol./Röhrchen	Durchmesser	Röhrchentyp	Zahl der Röhrchen/Rotor
Ohne Adapter	Winkelrotor 4 x 50 ml RB/FA oder 15 ml RB/FA	50 ml	29 ml	Rundboden / Konischer Boden	4
		15 ml	17 ml	Rundboden / Konischer Boden	4

Abmessungen



Ihr Fachhändler:
www.axon-labortechnik.de



Axon Labortechnik GmbH
Im Brauenstück 16 - D-67659 Kaiserslautern
Verkaufsbüro Tel. 06223/95 41 190 Fax: 06223/95 40 714
info@axon-labortechnik.de

www.ohaus.com

Das Managementsystem,
das für die Herstellung dieses
Produkts verantwortlich ist, ist
nach ISO 9001:2015 zertifiziert.



Weitere Standardmerkmale und Ausstattung

Zehn Beschleunigungs- und Verzögerungsstufen, Vorauswahl der Laufzeit von 10 Sek. bis 99 Std. 59 Min. oder fortlaufend, akustisches Signal am Ende jedes Laufs mit Melodieoptionen, schneller Spin für kleine Messläufe

Zulassungen

- **Produktsicherheit:** IEC/EN 61010-1; IEC/EN 61010-020
- **Elektromagnetische Verträglichkeit,**
EMV: IEC/EN 61326-1 Klasse B, einfache Umgebungen
- **Konformitätszeichen:** CE

80775551_B 20230825 © Copyright OHAUS